



HIDDEN WILD

INCLUDED:



TRAVEL HAMMOCK
+ BUG NET x 1



TREE STRAP x 2



CARABINER x 2



DRAWSTRING x 2

SAFETY INSTRUCTIONS

Only use the included suspension components for this product. Do not join straps to any harsh or sharp surface otherwise straps will get damaged and could result in serious injury. The hammock and the included suspension components need to be checked regularly for wear and tear and replaced if necessary.

If the hammock fabric shows wear or becomes damaged, such as a hole or a tear, cease from using the item, since the quality of the hammock will be undermined and continued product use may result in serious injury. Exposure to extended periods of direct sunlight, continued damp weather conditions, chemical cleaning, etc. will adversely affect the performance of the item.

Never leave children unattended in the hammock. Make sure that the product is not misused as a swing, gymnastic equipment or as a climbing apparatus. Do not climb in with your feet first. Do not stand in the hammock. Do not stick your head or any other body part between the suspension straps.

It is extremely important to follow proper carabiner usage. Strictly avoid twisted straps, only use carabiner once the metal gate is closed, and only use the provided suspension straps included with the item.

Maximum distance to the ground should be 46 cm / 18 in.

Do not exceed maximum weight of 180 kg / 396.8 lb.

These instructions must be kept attached to the product.

Non-compliance poses a serious risk of injury.

CARE INSTRUCTIONS



machine wash
(warm, permanent press)



do not dry clean



do not bleach



line dry / hang to dry



do not tumble dry



dry in the shade



do not iron



wring

USER GUIDE

HOW TO HANG YOUR HAMMOCK

- ① Pick two trees that are roughly 3 to 4.5 metres (10 to 15 feet) apart and clear the zone between the trees of any debris or sharp articles.
- ② Place your hammock on the ground between the two trees and get your straps out to unravel them.
- ③ Beginning at one tree, wrap your tree strap around the tree and put one end of the strap through the loop on the other end. Tighten around the tree and leave the strap hanging on the tree. Repeat on the other tree.
- ④ Clip the carabiner into one of the loops on the tree strap. Repeat with the second carabiner onto the other tree strap.
- ⑤ Take one of the the bugnet drawstrings and feed through three of the loops on one side of the hammock bugnet.
- ⑥ You can choose to attach the end of the drawstring either to the tree or the tree strap.

a) In the case of the tree, wrap the end of the drawstring around the tree and slip the spring-loaded clasp under the taut string to secure.

b) In the case of the tree strap, place the spring-loaded clasp through one of the tree strap loops and tighten the clasp so as to make the bugnet drawstring taut.

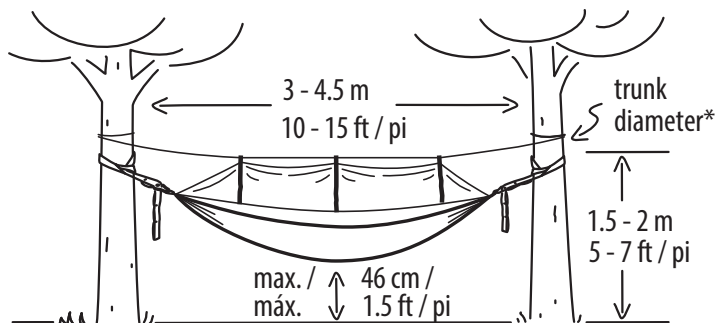
Repeat with the second drawstring.

- ⑦ Carefully sit in the hammock and lay back to enjoy.

Set-up tips

Modify the distance of the hammock off the ground by changing the height where the straps wrap around the tree.

Adjust the sag of the hammock by clipping the carabiner into a strap loop either closer or farther from the tree.



* wrap the strap around a tree with a trunk diameter of at least 30 cm / 12 inches for stability.



HIDDEN WILD

INCLUS:



HAMAC DE VOYAGE
+ MOUSTIQUAIRE x 1



SANGLES
D'ARBRE x 2



MOUSQUETON x 2



CORDON POUR FILET
ANTI-INSECTES x 2

INSTRUCTIONS DE SÉCURITÉ

Utilisez uniquement les composants de suspension inclus pour ce produit. Ne reliez pas les sangles à des surfaces dures ou tranchantes car elles risqueraient d'être endommagées et de provoquer des blessures graves. Le hamac et les composants de la suspension inclus doivent être vérifiés régulièrement pour vérifier leur état d'usure et remplacés si nécessaire.

En cas d'usure ou d'endommagement du tissu du hamac, tel qu'un trou ou une déchirure, cessez de l'utiliser car la qualité du hamac sera compromise et l'utilisation continue du produit peut entraîner des blessures graves. L'exposition à la lumière directe du soleil pendant de longues périodes, la persistance de conditions météorologiques humides, le nettoyage chimique, etc. affecteront négativement les performances de l'article.

Ne laissez jamais les enfants sans surveillance dans le hamac.

Assurez-vous que le produit n'est pas utilisé comme balançoire, équipement de gymnastique ou appareil d'escalade. Ne montez pas avec vos pieds en premier. Ne vous levez pas dans le hamac. Ne passez pas votre tête ou toute autre partie du corps entre les sangles de suspension.

Il est extrêmement important de suivre l'utilisation appropriée du mousqueton. Évitez strictement les sangles torsadées, utilisez uniquement le mousqueton une fois la porte métallique fermée, et utilisez uniquement les sangles de suspension fournies avec l'article.

La distance maximale par rapport au sol doit être de 46 cm / 18 po.

Ne pas dépasser un poids maximal de 180 kg / 396.8 lb.

Ces instructions doivent rester attachées au produit.

Le non-respect présente un risque grave de blessure.

LES SOINS DE TISSU



lavage à la machine
(chaude, pressage permanent)



ne pas nettoyer à sec



ne pas javelliser



suspendre pour sécher



ne pas sécher à la machine



sécher à l'ombre



ne pas repasser



essorer

MODE D'EMPLOI

COMMENT ACCROCHER VOTRE HAMAC

- ① Choisissez deux arbres distants d'environ 3 à 4 mètres (10 à 15 pi) et débarrassez la zone située entre les arbres de tout débris ou objet pointu.
- ② Placez votre hamac sur le sol entre les deux arbres et sortez vos sangles pour les défaire.
- ③ En commençant par un arbre, enroulez votre courroie autour de l'arbre et insérez une extrémité de la sangle dans la boucle située à l'autre extrémité. Serrez autour de l'arbre et laissez la sangle suspendue à l'arbre. Répétez sur l'autre arbre.
- ④ Fixez le mousqueton dans l'une des boucles de la sangle. Répétez avec le deuxième mousqueton sur l'autre sangle.
- ⑤ Prenez l'un des cordons de la moustiquaire et passez à travers trois des boucles d'un côté de la moustiquaire du hamac.
- ⑥ Vous pouvez choisir d'attacher l'extrémité du cordon de serrage à l'arbre ou à la sangle de l'arbre.
 - a) Dans le cas de l'arbre, enroulez l'extrémité du cordon autour de l'arbre et glissez le fermoir à ressort sous la ficelle tendue pour le fixer.
 - b) Dans le cas de la sangle d'arbre, placez le fermoir à ressort à travers l'une des boucles de sangle d'arbre et serrez le fermoir de manière à rendre le cordon de serrage de la moustiquaire tendu.

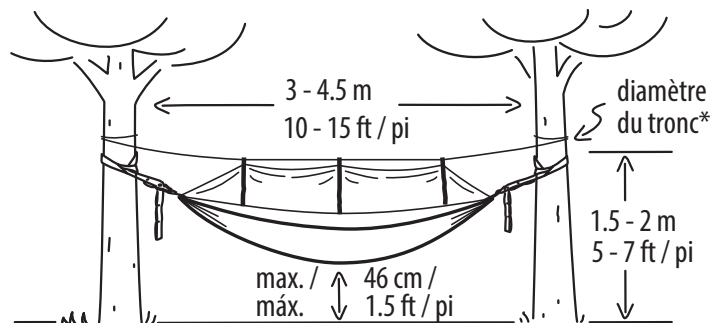
Répétez avec le deuxième cordon.

- ⑦ Asseyez-vous soigneusement dans le hamac et allongez-vous pour en profiter.

Conseils d'installation

Modifiez la distance du hamac au sol en modifiant la hauteur à laquelle les sangles s'enroulent autour de l'arbre.

Ajustez l'affaissement du hamac en clipsant le mousqueton dans une boucle de sangle, soit plus près, soit plus loin de l'arbre.



* enroulez la sangle autour d'un arbre avec un diamètre de tronc d'au moins 30 cm pour la stabilité.



HIDDEN WILD

INCLUIDO:



HAMACA DE VIAJE
+ RED DE MOSQUITO x 1



CORREAS DE
ÁRBOL x 2



MOSQUETÓN x 2



CORDÓN PARA
MOSQUITERA x 2

INSTRUCCIONES DE SEGURIDAD

Utilice únicamente los componentes de suspensión incluidos para este producto. No amarre las correas a ninguna superficie dura o afilada, ya que estas podrían dañarse y provocar lesiones graves. La hamaca y los componentes de la suspensión incluidos deben revisarse regularmente para detectar desgaste y ser reemplazados si es necesario.

Si la tela de la hamaca muestra desgaste o se daña, como un agujero o desgarro, suspenda el uso del artículo, ya que la calidad de la hamaca se podría ver afectada y el uso continuo del producto podría provocar lesiones graves. La exposición a períodos prolongados de luz solar directa, condiciones climáticas húmedas continuas, limpieza química, etc. afectará negativamente el rendimiento del artículo.

Nunca deje a los niños desatendidos en la hamaca. Asegúrese de que el producto no se utilice incorrectamente a manera de columpio, equipo de gimnasia o aparato para escalar. No suba los pies primero. No se pare en la hamaca. No introduzca la cabeza ni ninguna otra parte del cuerpo entre las correas de suspensión.

Es extremadamente importante seguir el uso adecuado del mosquetón. Evite estrictamente las correas retorcidas, solo use mosquetón una vez que la puerta de metal esté cerrada, y solo use las correas de suspensión provistas incluidas con el artículo.

La distancia máxima al suelo debe ser de 46 cm.

No exceda el peso máximo de 180 kg.

Lleve estas instrucciones a donde sea que lleve el producto.

El incumplimiento de las mismas supone un grave riesgo de lesiones.

EL CUIDADO DE TEJIDOS



lavar a máquina
(chaude, pressage permanent)



no lavar en seco



no usar blanqueador



secar colgado



no secar en secadora



secar a la sombra



no planchar



escurrir

GUÍA DEL USUARIO CÓMO COLGAR SU HAMACA

① Escoja dos árboles con aproximadamente 3 m a 4 m de separación. Limpie el área entre ambos de cualquier escombros o artículos afilados.

② Coloque su hamaca en el suelo entre los dos árboles y saque las correas para desenredarlas.

③ Comenzando por uno de los árboles, envuelva la correa en el mismo y pase un extremo a través del bucle en el otro extremo; apriete alrededor del árbol y deje que la correa cuelgue del mismo. Repita en el otro árbol.

④ Sujete el mosquetón en uno de los bucles de la correa del árbol. Repita con el segundo mosquetón en la otra correa.

⑤ Tome uno de los cordones de la red de insectos y pase por tres de los lazos a un lado de la red de la hamaca.

⑥ Puede elegir conectar el cordón al árbol o a la correa del árbol.

a) En el caso del árbol, envuelva el extremo del cordón alrededor del árbol y coloque el broche de plástico debajo de la cuerda tensa para asegurarlo.

b) En el caso de la correa del árbol, coloque el broche de plástico a través de uno de los bucles de la correa del árbol y apriete el broche para tensar el cordón de la red.

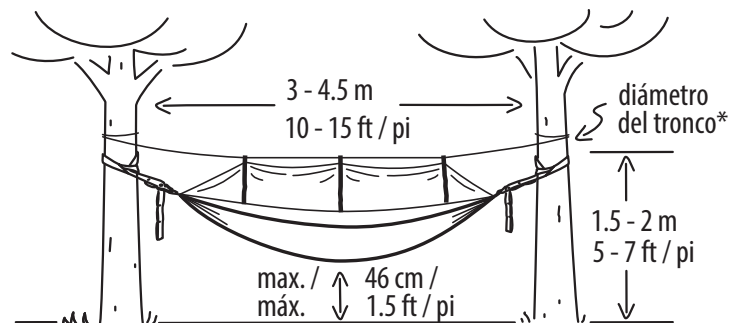
Repita con el segundo cordón.

⑦ Siéntese en la hamaca con cuidado y recuéstese para disfrutar.

Consejos para la instalación

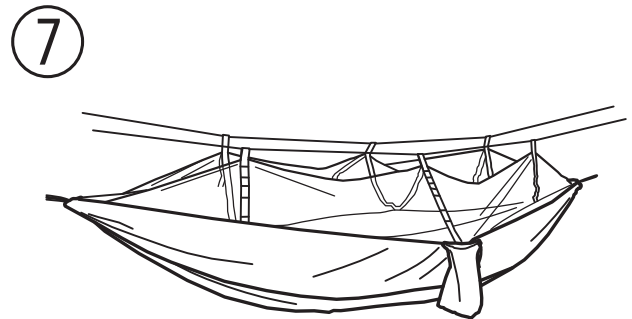
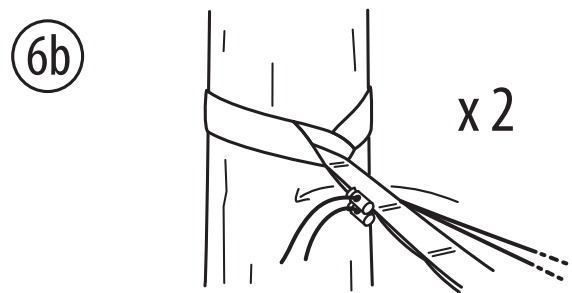
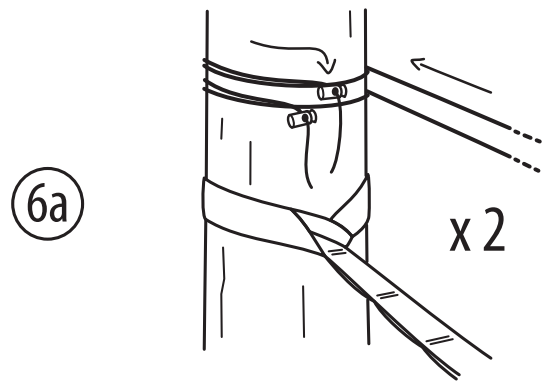
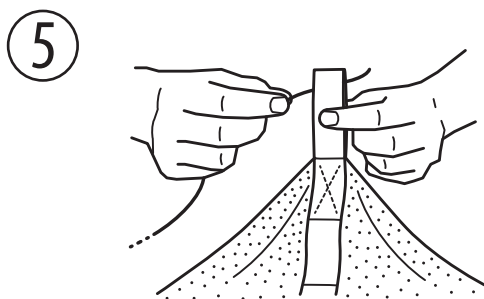
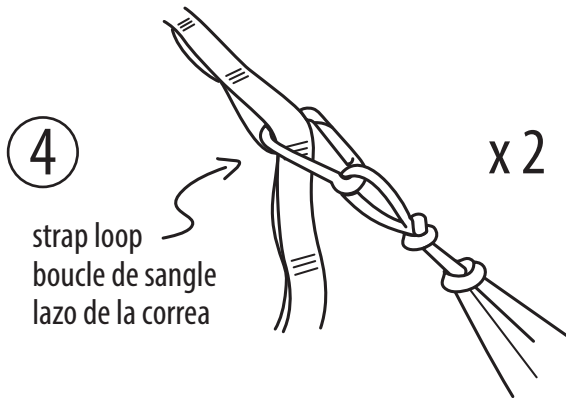
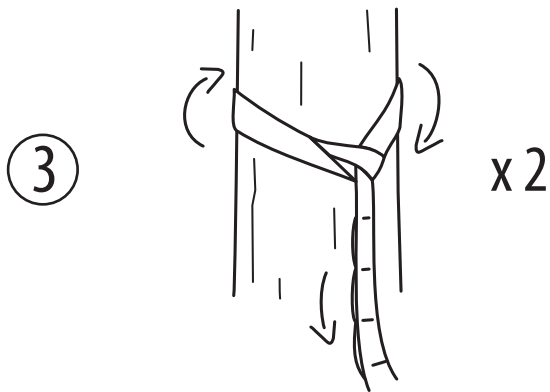
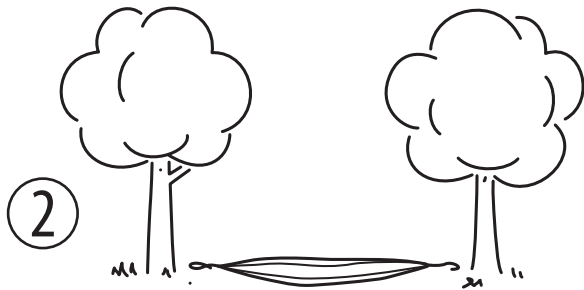
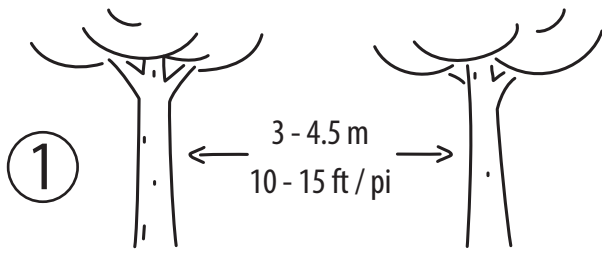
Modifique la distancia de la hamaca desde el suelo cambiando la altura donde las correas se envuelven alrededor del árbol.

Ajuste la inclinación de la hamaca sujetando el mosquetón en un lazo de la correa, ya sea más cerca o más lejos del árbol.

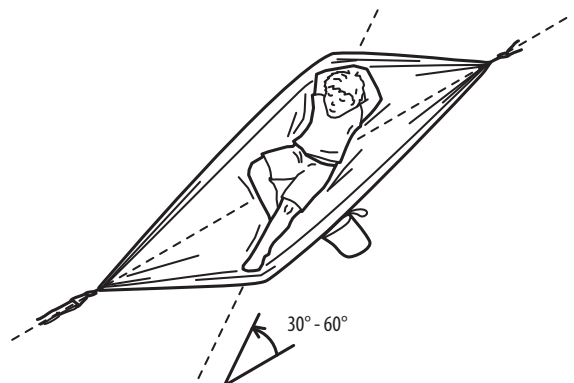


* ajuste la correa en un árbol con diámetro de tronco de al menos 30 cm para su estabilidad.

SETUP / INSTALLER / INSTALACIÓN



Comfort tip
Conseils de confort
Consejo para mayor comodidad



CARABINER SAFETY

SÉCURITÉ DU MOUSQUETON

SEGURIDAD DE LA MOSQUETA



⚠ GATE MUST BE TOUCHING THE NOSE AND CLOSE THE LOOP.

⚠ LA PORTE DOIT TOUCHER LE NEZ ET FERMER LA BOUCLE.

⚠ LA PUERTA DEBE TOCAR LA NARIZ Y CERRAR EL BUCLE.

Gate - the part of the carabiner that opens and snaps shut.

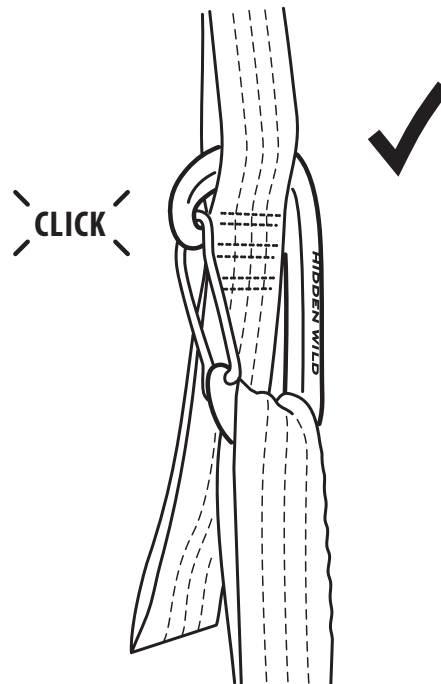
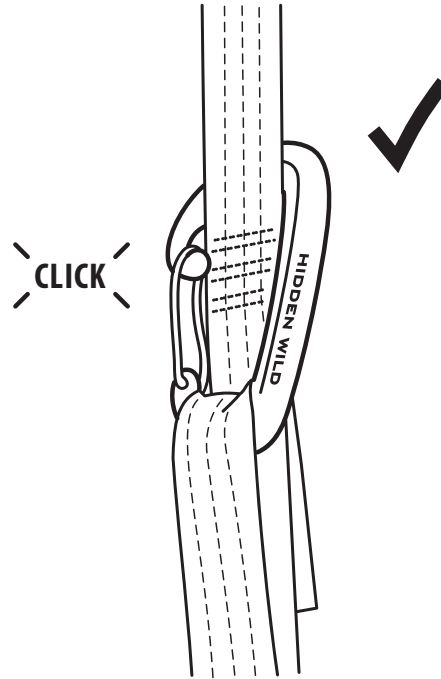
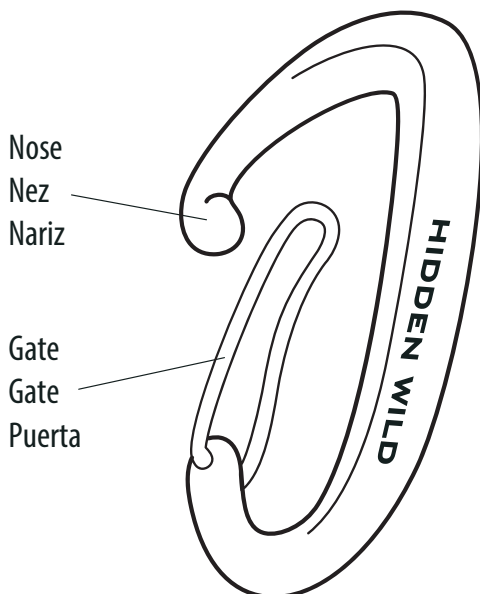
Nose - the part of the carabiner into which the gate snaps, closing the loop.

Gate - la partie du mousqueton qui s'ouvre et se ferme.

Nez - la partie du mousqueton dans laquelle la porte s'enclenche, fermer la boucle.

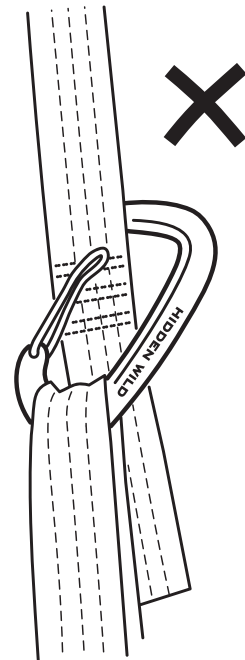
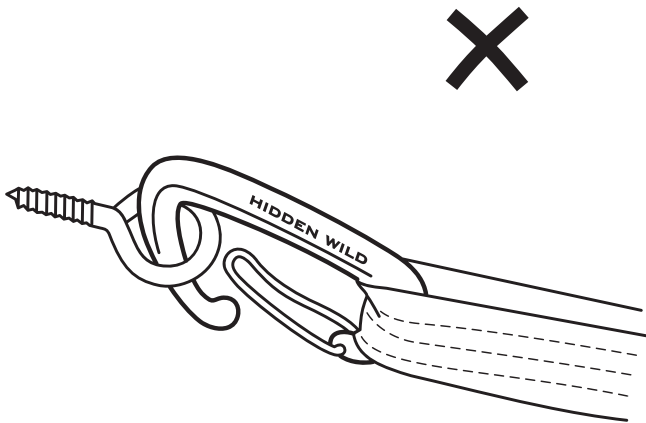
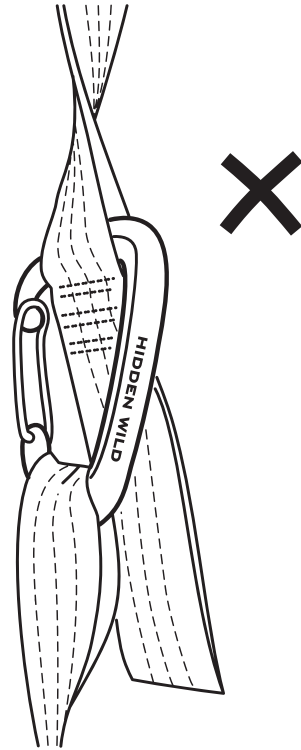
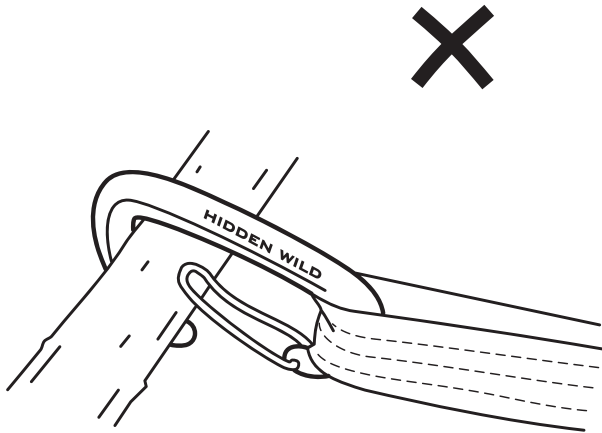
Puerta: la parte del mosquetón que se abre y se cierra.

Nariz: la parte del mosquetón en la que se abre la puerta, cerrando el ciclo.



- ⚠ Straps must be flat and straight. Gate must be touching the nose and close the loop.
- ⚠ Les sangles doivent être plates et droites. La porte doit toucher le nez et fermer la boucle.
- ⚠ Las correas deben ser planas y rectas. La puerta debe tocar la nariz y cerrar el bucle.

CARABINER SAFETY
SÉCURITÉ DU MOUSQUETON
SEGURIDAD DE LA MOSQUETA



- ⚠ No branches, posts or metal loops, only use carabiners on straps provided with the item.
- ⚠ Pas de branches, poteaux ou boucles métalliques, utilisez uniquement des mousquetons sur les sangles fournies avec l'article.
- ⚠ No ramas, postes o lazos de metal, solo use mosquetones en las correas provistas con el artículo.

- ⚠ No twists in straps, carabiner gate must be fully closed.
- ⚠ Pas de torsion dans les sangles, la porte du mousqueton doit être complètement fermée.
- ⚠ Sin torceduras en las correas, la puerta del mosquetón debe estar completamente cerrada.